



能登半島地震を踏まえた島根原子力発電所の 確認結果について

2024年8月

中国電力株式会社

- 本資料は、令和6年能登半島地震に伴い志賀原子力発電所で発生した事象について、島根2号機における状況を整理したものです。
- 志賀原子力発電所で安全上問題となる被害は確認されていないと承知しており、現時点では、現在進めている安全対策によって島根原子力発電所の安全は確保できると考えています。
- また、能登半島地震による志賀原子力発電所への影響についての検証結果については、島根原子力発電所の安全性に影響を及ぼす喫緊の課題はないことを確認していますが、安全性のさらなる向上を図っていく観点から、事業者の自主的な取り組みとして適切に対応してまいります。

地震・津波関係

1. 原子炉建屋の揺れ	4ページ
2. 想定越えの地震動を観測	5ページ
3. 断層が評価長さ(96km)を超えて連動	6ページ
4. 海水面の動き	8ページ
5. 地震による隆起	11ページ
6. 防潮壁の傾き	13ページ

電源関係

7. 外部電源が5回線中2回線使用不可	16ページ
8. 外部電源が5回線中2回線使用不可(バックアップ)	17ページ
9. 変圧器からの油漏れ	20ページ
10. 変圧器の放圧板が動作	24ページ
11. 変電所の絶縁開閉装置の碍管破損	25ページ
12. 非常用ディーゼル発電機が試運転時に停止	26ページ

燃料プール関係

- 13. 使用済燃料貯蔵プール水の床面への飛散・・・・・・・・・・・・・・・・・・・・・・・・ 27ページ
- 14. 1号機燃料プール冷却浄化系ポンプ停止・・・・・・・・・・・・・・・・・・・・・・ 28ページ
- 15. 2号機使用済燃料貯蔵プール内保管機器が落下・・・・・・・・・・・・・・・・・・ 29ページ

その他

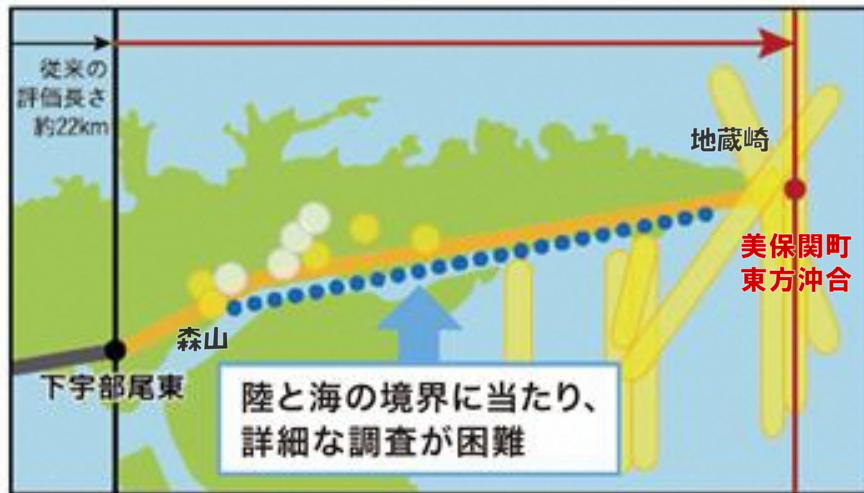
- 16. 構内道路で段差が発生・・・・・・・・・・・・・・・・・・・・・・・・・・・・・・・・・・ 31ページ
- 17. 物揚場のコンクリート舗装部の段差が発生・・・・・・・・・・・・・・・・・・・・・・ 32ページ
- 18. 油の海面への流出・・・・・・・・・・・・・・・・・・・・・・・・・・・・・・・・・・・・・・ 34ページ
- 19. 1号機タービン補機冷却水系サージタンクの水位低下・・・・・・・・・・・・・・ 35ページ
- 20. 1号機純水タンクの水位低下・・・・・・・・・・・・・・・・・・・・・・・・・・・・・・ 36ページ
- 21. 建屋のジョイントカバーが脱落・・・・・・・・・・・・・・・・・・・・・・・・・・・・・・ 37ページ
- 22. 2号機低圧タービンの警報発生・・・・・・・・・・・・・・・・・・・・・・・・・・・・・・ 38ページ
- 23. 1号機制御棒駆動機構ハウジングが落下した場合に支持する部品の脱落・・・・・・ 39ページ
- 24. 発信情報の訂正・・・・・・・・・・・・・・・・・・・・・・・・・・・・・・・・・・・・・・ 40ページ

項目	志賀原子力発電所	島根原子力発電所2号機	原子力事業者 検証結果※
<p>1. 原子炉建屋の揺れ</p>	<ul style="list-style-type: none"> 志賀1号機原子炉建屋地下2階で最大値399ガル(3方向合成)を観測 解放基盤表面における基準地震動は600ガル(耐震バックチェック時) 現在は基準地震動1,000ガルにて志賀2号機の新規制基準適合性審査中(敷地に大きな影響を及ぼす地震を想定し、不確かさを踏まえて設定(島根も同様)) 	<ul style="list-style-type: none"> <u>解放基盤表面における基準地震動は820ガル</u> (新規制基準適合性審査において、宍道断層の評価長さの変更(約22km→約39km)等を踏まえて基準地震動を見直し、設置変更許可済) <p>(参考)</p> <ul style="list-style-type: none"> <u>過去の地震で観測された最大の加速度は2000年鳥取県西部地震の34ガル※、今回の能登半島地震での加速度は0.9ガル※</u> <p>※ 2号機原子炉建物基礎上の観測記録</p>	<ul style="list-style-type: none"> 現時点において、従前の地震動・津波評価と整合しており、原子力発電所の地震動・津波評価の見直しを要する喫緊の課題なし。 活断層の連動のメカニズム等については、今後も各種研究機関の分析・評価等の情報収集を継続する。 今後、得られた知見については、各サイトの地域特性も考慮の上、必要に応じ地震動・津波評価への反映を検討する。

※能登半島地震による原子力発電所への影響について、電事連、ATENAを中心とした事業者やメーカーと連携した体制を構築し検証を実施

項目	志賀原子力発電所	島根原子力発電所 2号機	原子力事業者 検証結果
<p>2. 想定越えの地震動を観測</p>	<ul style="list-style-type: none"> 今回の地震では、一部の周期(0.47秒)において、耐震バックチェック時に想定していた地震動をわずかに超過※ (ただしこの周期には、1、2号機とも安全上重要な施設がなく、発電所の耐震安全性は確保) <p>※ 志賀1号機: 想定918ガルに対し957ガル 志賀2号機: 想定846ガルに対し871ガル</p> <p>(参考)</p> <ul style="list-style-type: none"> 観測された最大加速度(3方向合成)である399ガルと、上述の957ガル※、871ガル※を単純比較することはできない <p>※ 観測記録から算出した原子炉建屋基礎下端の加速度応答スペクトル(EW方向)の周期0.47秒の値</p> <ul style="list-style-type: none"> 新規制基準では、観測記録や耐震バックチェック時に想定していた地震動より大きい地震動を想定し審査中 	<ul style="list-style-type: none"> 新規制基準適合性審査において、解放基盤表面における基準地震動を耐震バックチェック時に想定していた600ガルから820ガルへ見直し、設置変更許可済 なお、基準地震動Ss-Dの周期0.47秒における加速度応答スペクトルの値は約1,200ガル 	<ul style="list-style-type: none"> 前項と同じ

項目	志賀原子力発電所	島根原子力発電所2号機	原子力事業者 検証結果
<p>3. 断層が評価長さ(96km)を超えて連動</p>	<ul style="list-style-type: none"> 北陸電力は、過去の調査から、<u>能登半島北部沿岸域断層帯の長さを96kmと評価(審査中)</u> <u>国の地震調査委員会は地震活動の分布などから、今回の地震の震源断層は150km程度と報告</u> 	<ul style="list-style-type: none"> <u>新規制基準適合性審査において、宍道断層の長さは約39kmと評価</u> <u>断層長さの評価にあたっては、音波 探査、ボーリング調査、地表地質踏査等の調査で、断層活動が認められないことを確認した女島を西端、美保関町東方沖合いを東端として設定(次頁参照)</u> なお、<u>宍道断層と鳥取沖西部断層の間には、音波探査により活断層がないこと、音波探査により断層を遮る地質構造があること、文献調査により活断層の可能性を示す重力異常がないことなどを確認したことから、<u>連動しないと評価</u></u> 	<ul style="list-style-type: none"> 前項と同じ



凡例（調査地点）

- （黄色）：後期更新世以降の断層活動が認められない
- （白色）：後期更新世以降の断層活動が完全に否定できない

上載地層法の考え方



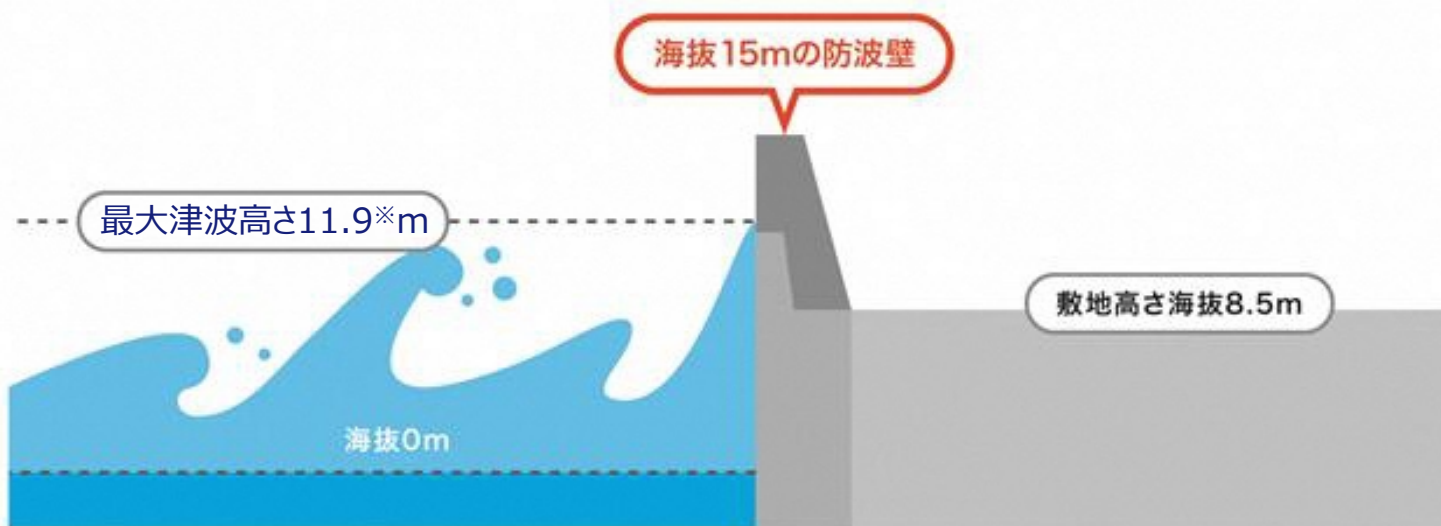
図の例では、上載地層にずれがないことから、断層は、後期更新世以降に活動していないと評価できる。

- 2016年7月、国の機関が中国地域の活断層の長期評価を公表し、下宇部尾東より東方の海陸境界付近は「活断層の可能性のあるものの、活動性については詳細なデータが不足し、判断できていない」として、活断層の可能性のある構造が記載された。
- 原子力規制委員会による適合性審査の審査会合において、当該範囲の断層の活動性についてデータを整理・拡充して評価するようコメントを受ける。
- 森山から地蔵崎の追加調査を徹底して行ったところ、陸域において一部を除き上載地層法による評価ができず、断層の最新活動時期が特定できないこと、また海陸境界において十分な調査が実施できないことから後期更新世（約12～13万年前）以降の断層活動が完全には否定できないと判断。
- 音波探査によって精度や信頼性のより高い調査結果等が得られており、かつ、明瞭な重力異常が認められないことを確認している「美保関町東方沖合い」を、宍道断層の東端として見直すこととした。

項目	志賀原子力発電所	島根原子力発電所2号機	原子力事業者 検証結果
<p>4. 海水面の動き</p>	<ul style="list-style-type: none"> 地震発生後の発電所データを改めて確認したところ、取水槽内及び物揚場付近の海水面が通常より約3m上昇 敷地前面における津波遡上高については、解析及び痕跡調査の結果、約4mであることを確認 (発電所の敷地高さ11mの地点に高さ4mの防潮堤・防潮壁(合計15m)を設置しており、発電所の設備への影響なし) 	<ul style="list-style-type: none"> 津波高さは施設護岸で最大11.9m、下降側は取水槽において日本海東縁部で最大-6.1m、海域活断層で最大-6.5mを想定 発電所の敷地高さ8.5mの地点に高さ6.5mの防波壁(合計15m)を設置しており、発電所の設備への影響なし 非常用海水ポンプの取水可能水位は-8.32mのため、引き波時も取水可能 <p>(参考)</p> <ul style="list-style-type: none"> 日本海東縁部による津波は、津波到達までに循環水ポンプを停止する運用であるが、万一、循環水ポンプを停止できない場合も、取水槽において最大-8.31mであり取水可能 	<ul style="list-style-type: none"> 前項と同じ

・津波による浸水を防ぐ多重の対策

設備 浸水を防ぐ
電源を確保 する設備
冷やす設備
事故の影響を 抑える設備



※基準津波11.6m + 潮位条件の不確かさを考慮



海側全域を囲んだ防波壁



建物外側の水密扉



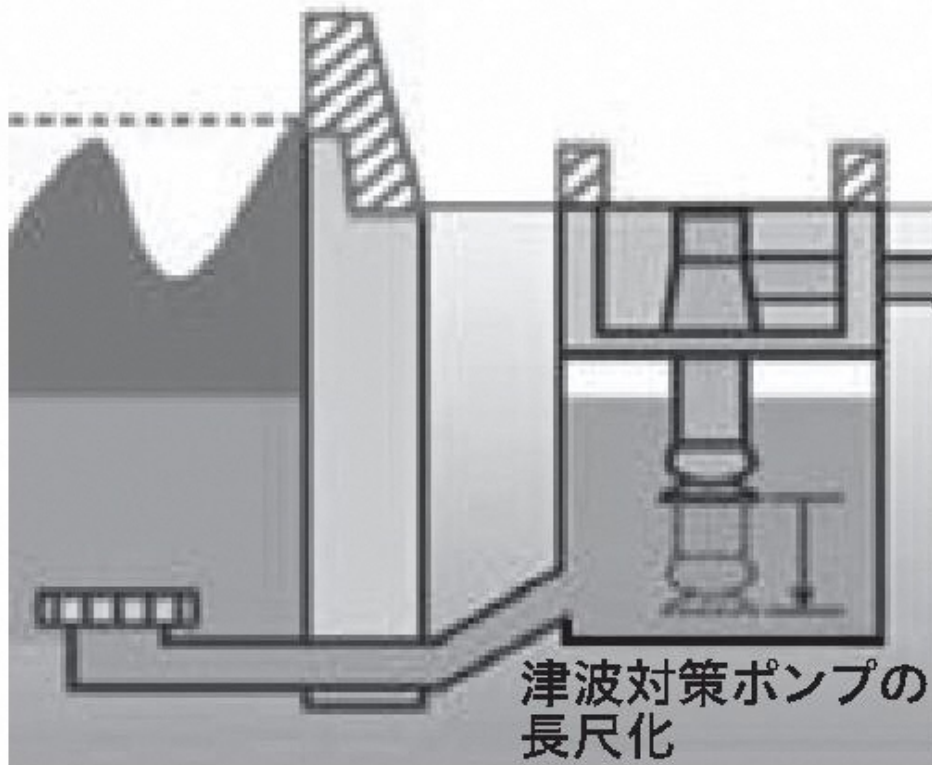
建物内側の水密扉



海水系ポンプエリアの防水壁

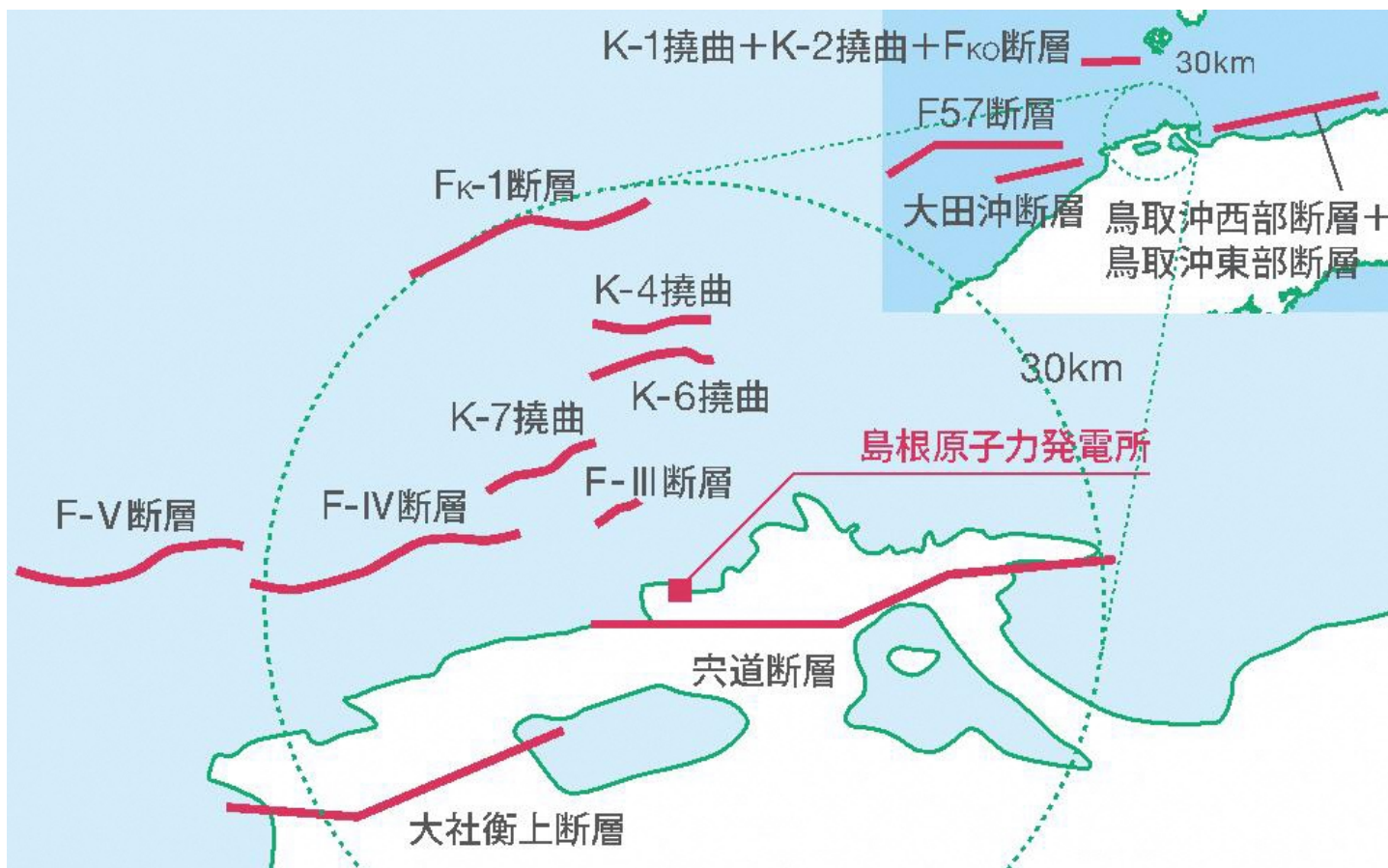
最大津波高さに耐えられるよう、海拔15mの防波壁を設置。
島根2、3号機の建物内外に100枚以上の水密扉を設置。

2号機



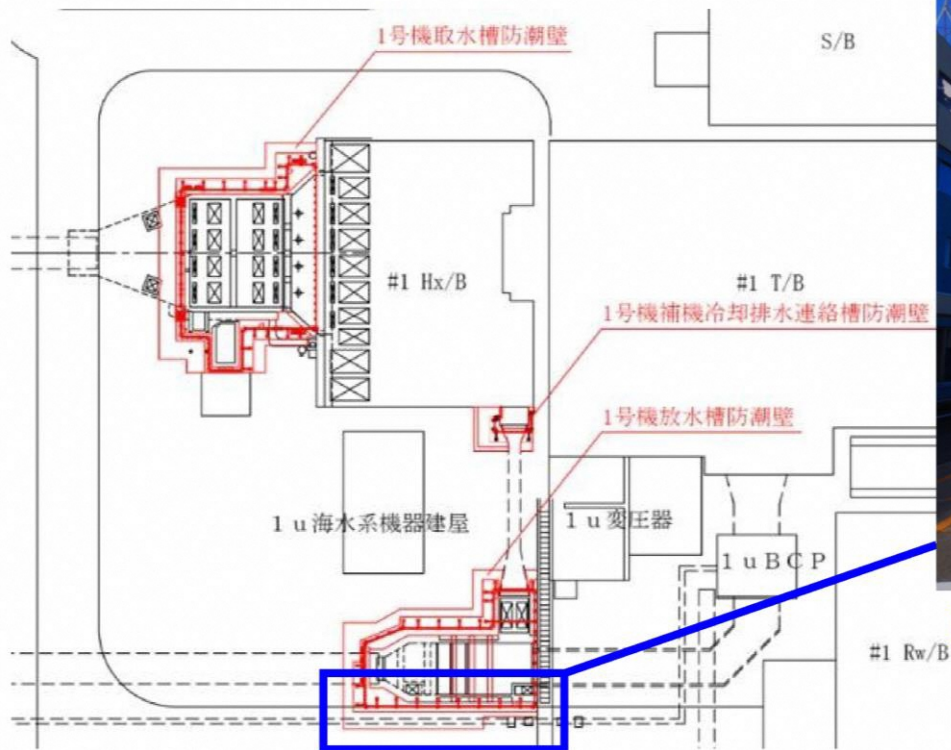
引き波による海水面の水位低下が起こった場合でも、原子炉の熱を除去するための海水が取水できるよう、原子炉補機海水ポンプの吸込み口の位置を下げる対策を行っている。

項目	志賀原子力発電所	島根原子力発電所2号機	原子力事業者 検証結果
<p>5. 地震による隆起</p>	<ul style="list-style-type: none"> 能登半島北部で地震により地盤が3～4m隆起 <u>敷地地盤の変動量は、上下方向では平均0.04mの沈降、水平方向では西南西方向に平均0.12mの変動を確認</u> 	<ul style="list-style-type: none"> <u>審査の中で、海域活断層(F-Ⅲ～F-V断層)の地震による隆起を34cmと評価</u> 隆起と津波による海水面低下を考慮した水位低下は最大-6.5m (-8.32mまで取水可能) <u>上記評価で考慮した隆起は、敷地前面海域の海域活断層を想定しており、敷地全体で一様に生じるものであることから、敷地内のアクセスルートに段差を生じるようなおそれはない</u> <u>なお、宍道断層の地震による隆起は-2cm(沈降)と評価</u> (宍道断層は横ずれ断層であるため、上下方向の動きは逆断層に比べ小さい) 	<ul style="list-style-type: none"> 万が一の場合を考慮し、能登半島地震によって発生した地盤隆起(石川県輪島市)と同様、4mの地盤隆起発生を仮定し、各社、机上検討にて代替取水箇所で取水可能であることを確認した。現在、実動訓練にてその有効性を確認している。 【当社の対応】 ➤ 取水できることを机上検討で確認しており、今後、実働訓練において実効性を確認する。



項目	志賀原子力発電所	島根原子力発電所2号機	原子力事業者 検証結果
<p>6. 防潮壁の傾き</p>	<ul style="list-style-type: none"> 放水槽の周囲(全周約108m)に津波対策として設置した鋼製の防潮壁(高さ4m)の南側壁が、地震の影響により数cm 程度傾斜 (傾きが確認された南側の壁以外の壁は健全であり、倒壊の恐れなし) <p>【別紙1-1参照】</p>	<ul style="list-style-type: none"> 島根2号機取水槽除じん機エリアの周囲(全周約102m)に津波対策として志賀原子力発電所の防潮壁に相当する鋼製の防水壁(高さ;2.5m~3.5m)を設置 当該防水壁は、岩着である取水槽に支持され、<u>基準地震動Ssに対して耐震性を有する設計としており、有意な傾きは発生せず、倒壊の恐れはなく、浸水防止機能を維持</u> <p>【別紙1-2参照】</p>	<ul style="list-style-type: none"> 検証対象として挙げていた「構内道路」、「防潮壁」、「純水タンク等」については、検証の結果、特段の知見は抽出されなかったことから、新たな対策は不要と判断。

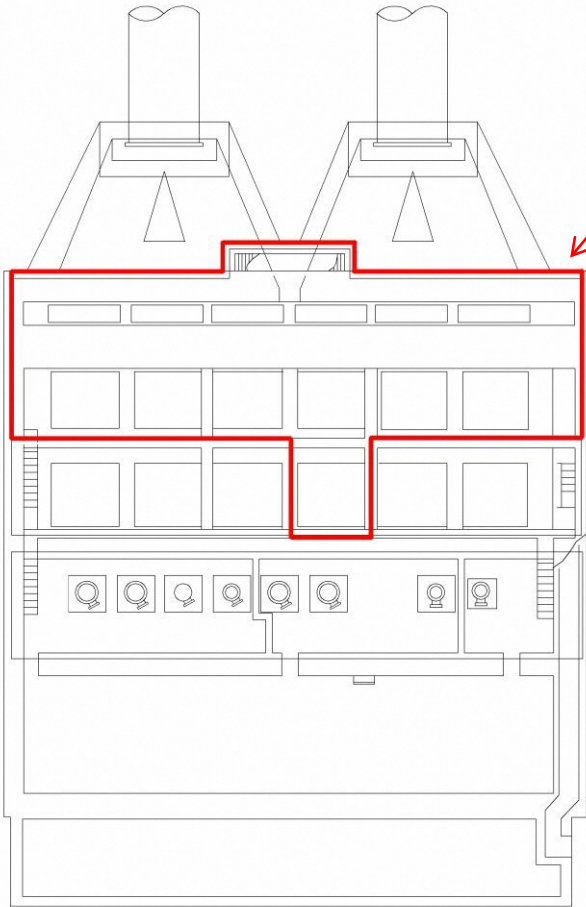
別紙 1 - 1 【志賀】放水槽防潮壁の傾き



防潮壁の南側壁が事務本館側に全体的に傾きあり。

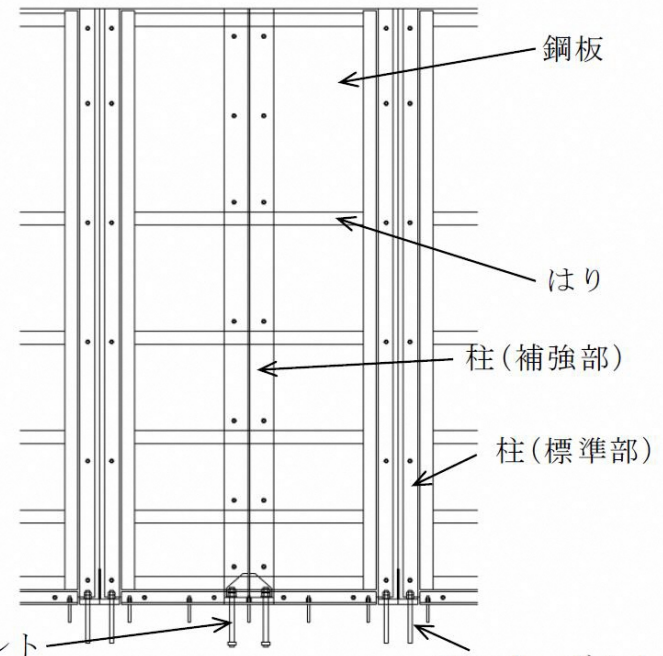
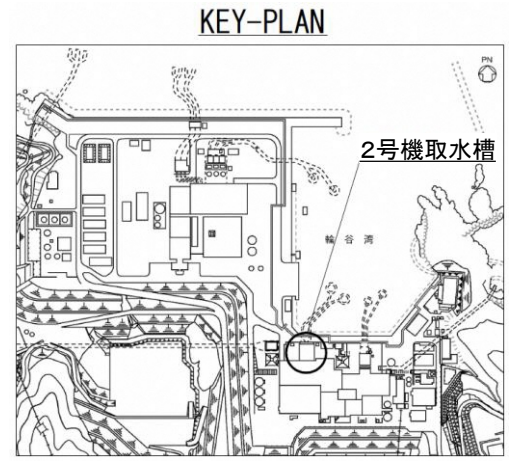
1号機 放水槽防潮壁の傾き

別紙 1 - 2 【島根】取水槽除じん機エリア防水壁



2号機取水槽 平面図

取水槽除じん機エリア防水壁



アンカーボルト (補強部) 取水槽躯体 アンカーボルト (標準部)

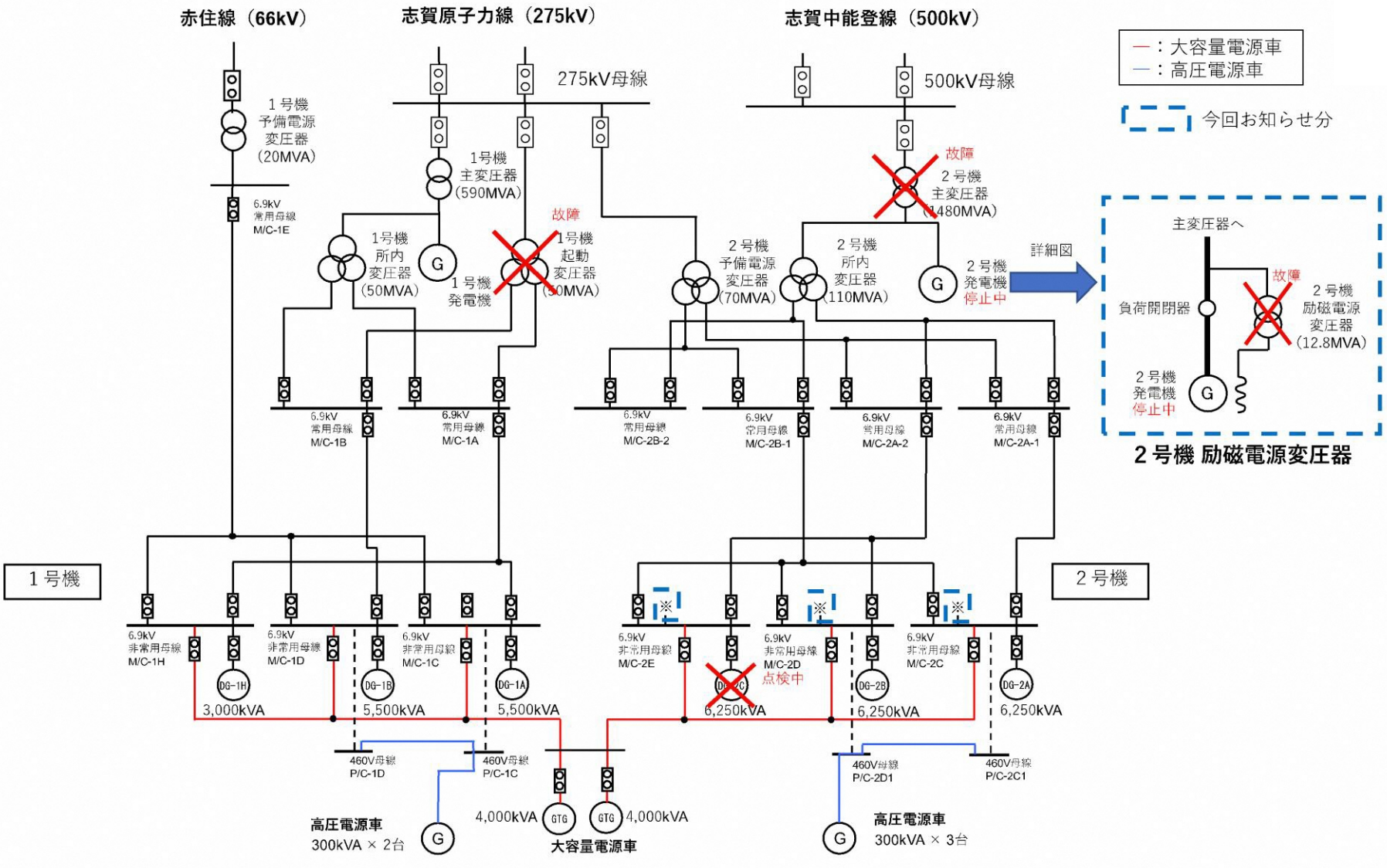
鋼板
はり
柱 (補強部)
柱 (標準部)

正面図

項目	志賀原子力発電所	島根原子力発電所2号機	原子力事業者 検証結果
<p>7. 外部電源 が 5回線 中2回線 使用不可</p>	<p>(1号機)</p> <ul style="list-style-type: none"> 起動変圧器の故障により、手動で1号機予備電源変圧器に切替え外部電源の受電を継続 <p>(2号機)</p> <ul style="list-style-type: none"> 主変圧器の故障により、自動的に 2号機予備電源変圧器に切替わり外部電源の受電を継続 <p>(1, 2号機共通)</p> <ul style="list-style-type: none"> 現在は、<u>外部電源5回線のうち、志賀中能登線(500kV)2回線が使用できないが、志賀原子力線(275kV)2回線および赤住線(66kV)1回線を確保(計3回線使用可能)</u> <p>【別紙2-1参照】</p>	<ul style="list-style-type: none"> 島根2号機の外部電源受電系統は以下のとおり <ol style="list-style-type: none"> 220kV第2島根原子力幹線2回線から起動変圧器を経由して受電 ①により外部電源ができない場合は、66kV鹿島支線1回線から予備変圧器を経由して受電 <ul style="list-style-type: none"> なお、現時点では建設段階の設備である島根3号機の所内電源系統からの融通により、500kV島根原子力幹線2回線も使用可能(<u>計5回線使用可能</u>) <p>【別紙2-2参照】</p>	<ul style="list-style-type: none"> 変圧器は耐震Cクラス機器の設計に用いられるものを上回る加速度を考慮し設計していたが、志賀では実際の応答加速度がそれを超えたことにより、配管損傷に至ったものである。 しかしながら、外部電源の全喪失は回避できた(5回線中3回線健全)ことから、外部電源系統の多重性が地震に対しても有効であることを改めて認識した。

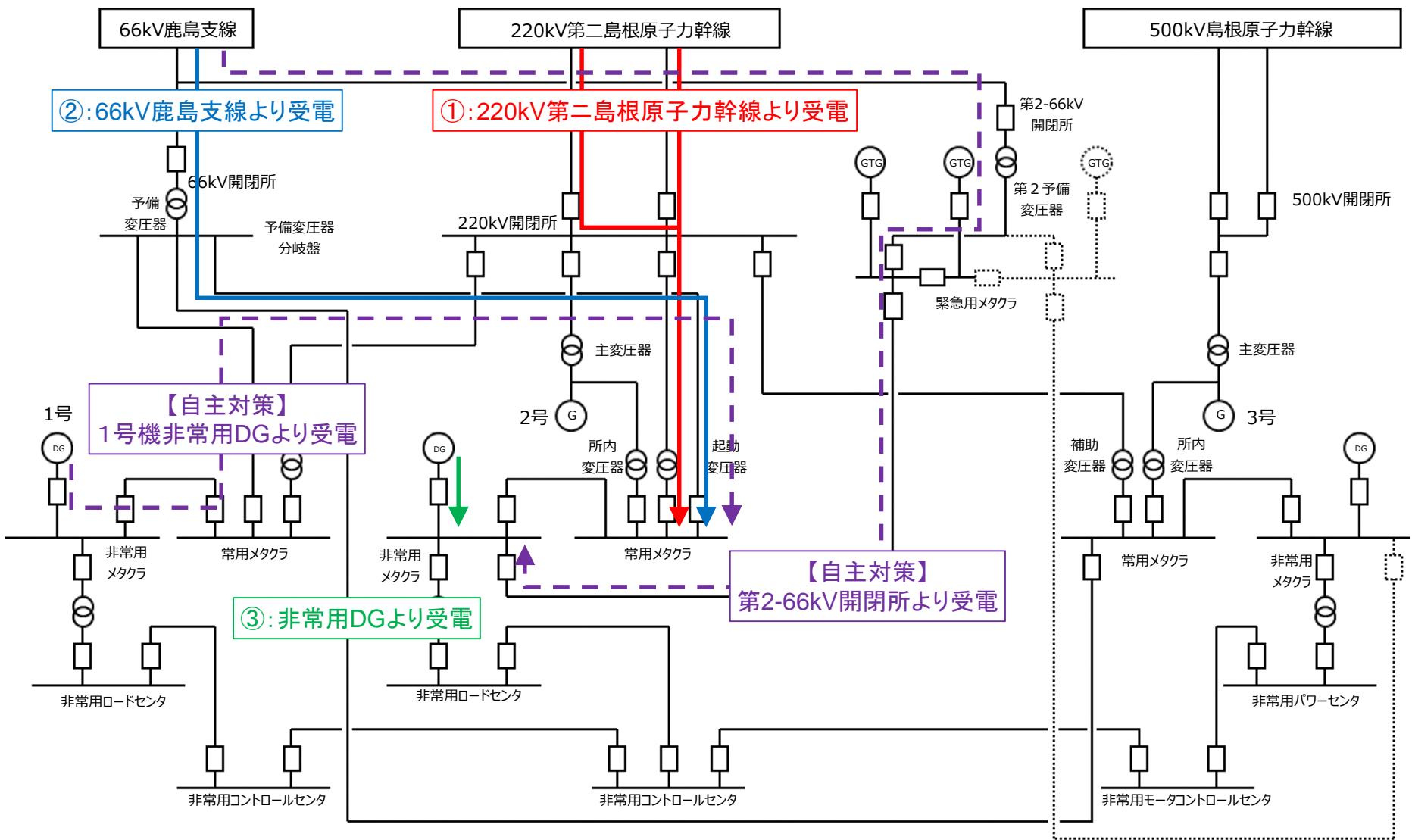
項目	志賀原子力発電所	島根原子力発電所2号機	原子力事業者 検証結果
<p>8. 外部電源が 5回線中2回 線使用不可 (バックアップ)</p>	<ul style="list-style-type: none"> 外部電源が使用できない場合の非常用電源として非常用ディーゼル発電機、さらには、これらのバックアップ電源および高圧電源車も複数台確保(島根も同様) 	<ul style="list-style-type: none"> <u>非常用電源は志賀と同等のものを整備し、7日間分の燃料を敷地内に備蓄</u> 加えて、以下の自主対策を整備 <p><自主対策></p> <ul style="list-style-type: none"> 他号機非常用ディーゼル発電機からの受電を可能とする1、2、3号機間の電力融通設備 基準地震動で耐震性を評価した受電設備(第2予備変圧器) (第2予備変圧器は、地震等トラブル時に66kV線を早期復旧して受電するために耐震性を強化しており、受電に必要な日数は最大5日の想定(7日以内に外部電源を受電可能)) 	<ul style="list-style-type: none"> 検討項目になし

別紙 2 - 1 【志賀】1、2号機単線結線図



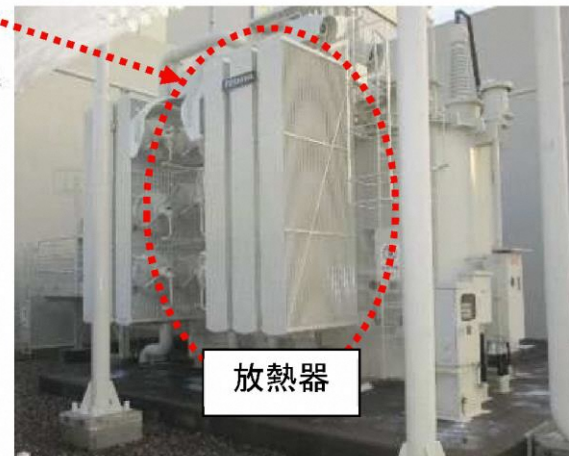
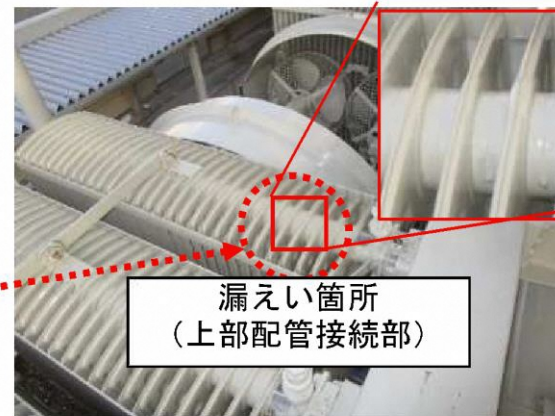
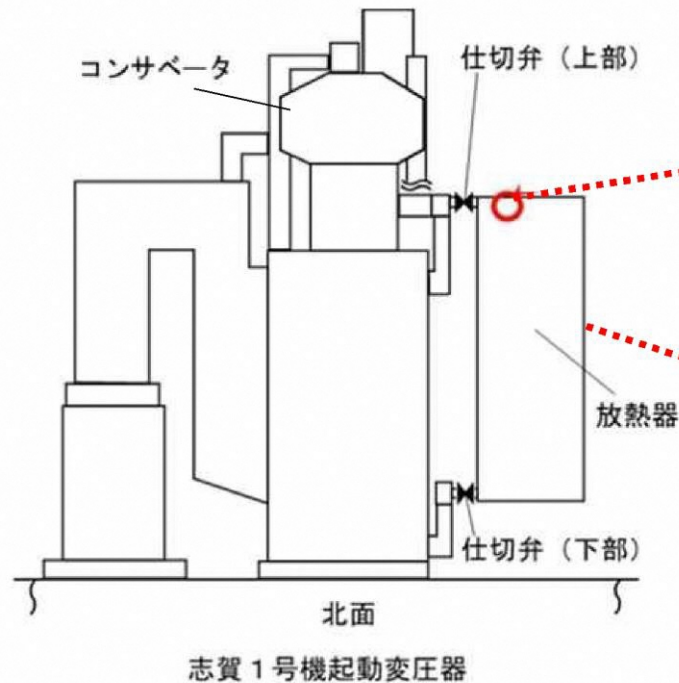
1、2号機 単線結線図

別紙 2 - 2 【島根】外部電源概要図



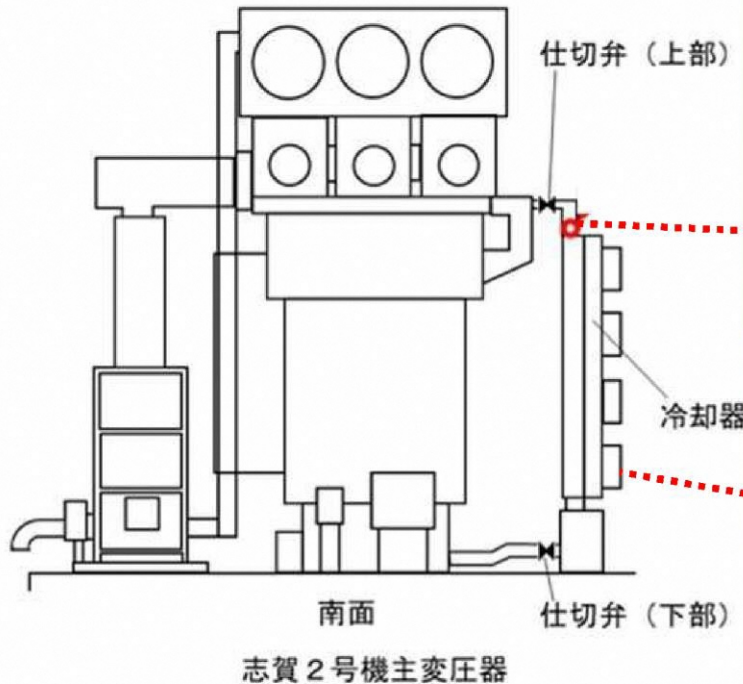
.....: 建設中

項目	志賀原子力発電所	島根原子力発電所2号機	原子力事業者 検証結果
<p>9. 変圧器からの油漏れ</p>	<p>(1号機)</p> <ul style="list-style-type: none"> 起動変圧器から絶縁油の油漏れが約3,600リットル発生 点検の結果、放熱器上部配管接続部の損傷を確認【別紙3-1参照】 <u>絶縁油は堰内に収まっており、外部への影響なし</u> <u>火災の発生なし</u> <p>(2号機)</p> <ul style="list-style-type: none"> 主変圧器から絶縁油の油漏れが約19,800リットル発生 点検の結果、冷却器上部配管接続部の損傷を確認【別紙3-2参照】 噴霧消火設備が起動 <u>火災の発生なし</u>(当初、火災が発生と通報したが訂正) 励磁電源変圧器の絶縁油が約100リットル(推定)漏えい <u>絶縁油は堰内に収まっており、外部への影響なし【別紙3-3参照】</u> 一部の部品に共振が発生したことが原因と推定し、共振を抑制する等の対策を予定 	<ul style="list-style-type: none"> 島根2号機における油入変圧器は以下のとおり <ul style="list-style-type: none"> ➢ 主変圧器 ➢ 所内変圧器 ➢ 起動変圧器 ➢ 予備変圧器 上記の油入変圧器における放熱器や冷却器の接続配管について、地震による損傷は否定できない <u>油入変圧器は、防油堤内に設置しており、仮に油が漏えいしても防油堤内部(排油溜め含む)に貯留される構造</u> なお、島根2号機において、主発電機の励磁装置に用いる励磁変圧器は乾式変圧器であり、絶縁油不使用 	<p>【変圧器損傷防止対策】</p> <ul style="list-style-type: none"> 機能喪失の長期化回避の観点から、絶縁油漏えい時の変圧器停止手順を整備する。 <p>【当社の対応】</p> <ul style="list-style-type: none"> ➢ 手順書記載の見直し(油面低下時の変圧器停止手順の追加)を行う。

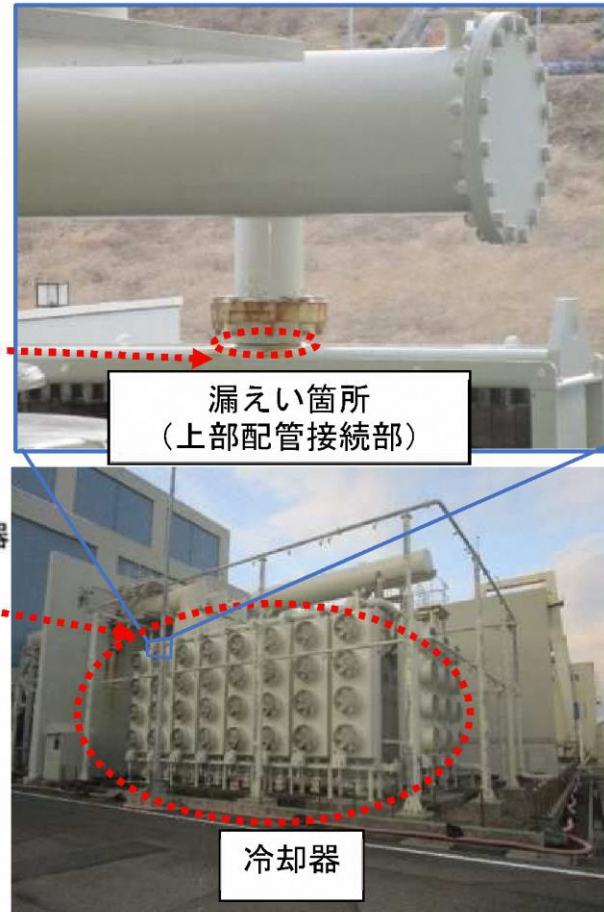


出典:北陸電力 報道発表資料

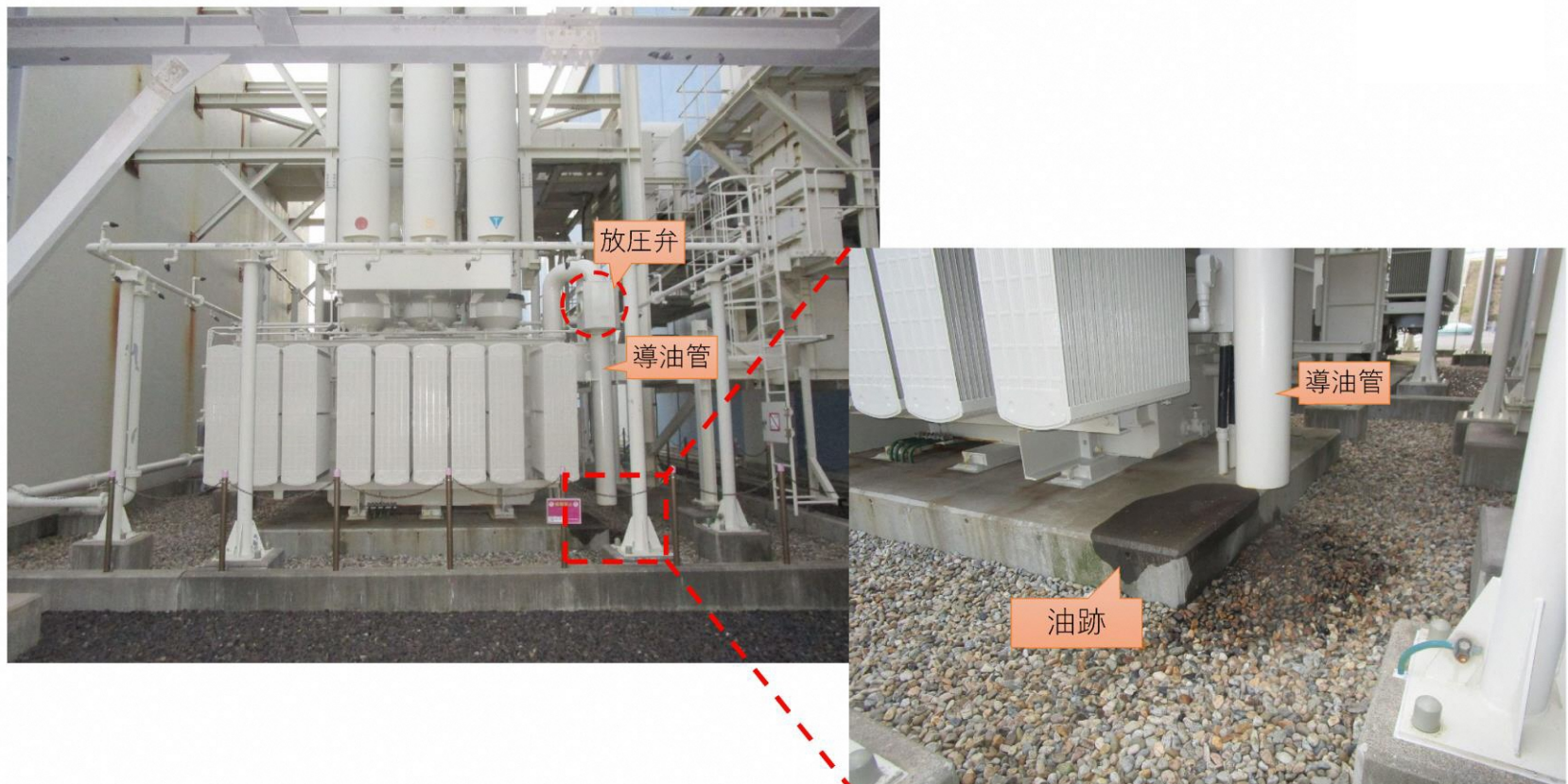
志賀1号機起動変圧器の外観点検の結果、No. 4放熱器上部配管接続部の損傷を確認した。また、放圧板の動作および変圧器本体上部にあるコンサベータ内のゴム袋の損傷を確認した。



出典：北陸電力 報道発表資料



志賀2号機主変圧器の外観点検を行った結果、No. 11 冷却器上部配管接続部の損傷を確認した。また、No. 1～No. 10 冷却器上部配管接続部の塗装ひび割れおよびコンサベータと放圧管を接続する配管の損傷等を確認した。絶縁油の燃焼等の火災発生を示す形跡は認められなかった。なお、志賀2号機主変圧器の油中ガス分析を実施した結果、変圧器の内部故障の兆候を示すガスが検出された。



2号機 励磁電源変圧器の油漏れ

項目	志賀原子力発電所	島根原子力発電所2号機	原子力事業者 検証結果
<p>10. 変圧器の放圧板が動作</p>	<p>(1号機)</p> <ul style="list-style-type: none"> • <u>主変圧器、所内変圧器及び起動変圧器の放圧板が動作</u> (地震により変圧器内部の油が揺れ、内圧が一時的に上昇したことによる正常動作と推定) <p>(2号機)</p> <ul style="list-style-type: none"> • <u>主変圧器の放圧板が動作</u> (主変圧器からは内部故障の兆候を示すガスを検出しており、発生したガスの圧力上昇による動作と推定) 	<ul style="list-style-type: none"> • <u>放圧板(放圧装置)は、変圧器本体のタンク内が高圧になった場合に動作し、内圧を逃がすことでタンクの変形・破壊を防止する安全装置であり、内圧上昇で動作することは正常</u> • <u>島根2号機の変圧器にも同様な機構あり</u> 	<ul style="list-style-type: none"> • 放圧板動作時の早期復旧対策(予備品確保等)を実施する。 <p>【当社の対応】</p> <ul style="list-style-type: none"> ➢ (対応要とした場合は)放圧板の予備品を確保する。

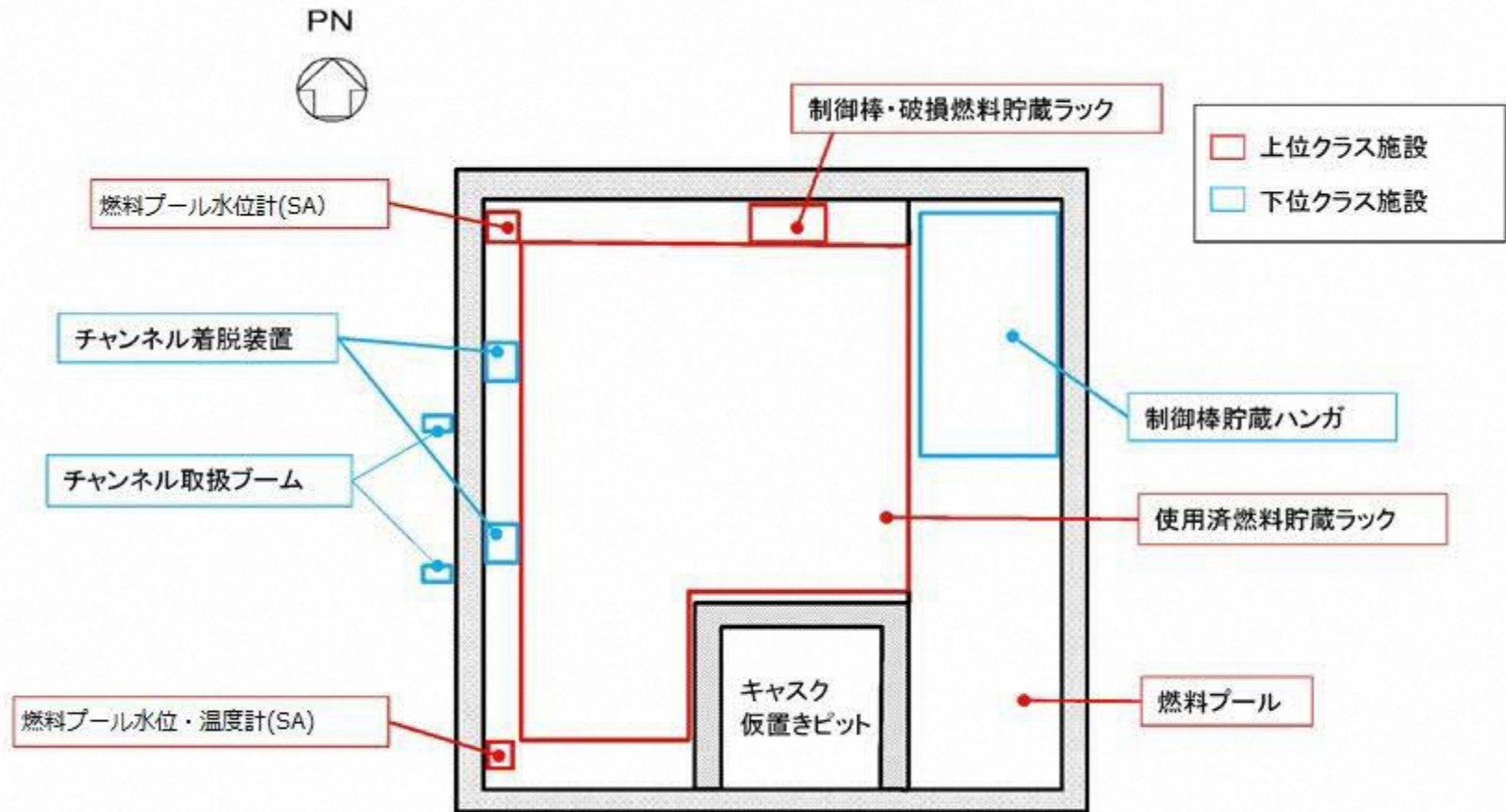
項目	志賀原子力発電所	島根原子力発電所2号機	原子力事業者 検証結果
<p>11. 変電所の 絶縁開閉 装置の碍 管破損</p>	<ul style="list-style-type: none"> 志賀中能登線500kVについては、送電線の絶縁用の碍子の欠損(2箇所)及び中能登変電所内のGIS(ガス絶縁開閉装置)のブッシング(絶縁用の碍管)の破損を確認 碍子は速やかに交換済み、GISのブッシングは2024年6月までに取替予定 (碍管は予備品を1個持っていたが、地震で2個故障したため、調達には半年程度必要) 	<ul style="list-style-type: none"> 島根2号機に接続される外部電源は220kV送電線2回線と66kV送電線1回線であり、220kV送電線は北松江変電所に接続、66kV送電線は津田変電所に接続 220kV送電線および66kV送電線の絶縁用碍子については、早期の復旧が可能となるよう予備品を保有 北松江変電所および津田変電所内のGISのブッシングについては、予備品を保有していない なお、各送配電会社と保有する資機材等を融通する協定書を締結 	<ul style="list-style-type: none"> 検討項目になし

項目	志賀原子力発電所	島根原子力発電所2号機	原子力事業者 検証結果
<p>12. 非常用 ディーゼル 発電機が試運転 時に停止</p>	<ul style="list-style-type: none"> 1月16日に発生した志賀町震度5弱の地震後の保安確認措置として1号機高圧炉心スプレイディーゼル発電機の試運転を実施したところ、自動停止 <u>原因調査の結果、試運転時はディーゼル発電機が出力を上げにくい状態となっており、時間内に出力が上昇しないことで電力逆流防止のための保護装置が作動したものと推定</u> (本事象を踏まえ試運転時の確認項目の追加等を手順書へ反映) 設備の故障ではないことを確認した後、改めて試運転を実施し待機状態へ復旧 なお、1号機は現在、外部電源3回線を確保しており、また、3台のディーゼル発電機の健全性を確認済 	<ul style="list-style-type: none"> 当社においては、手順書により松江市で震度6弱以上の地震後に、保安確認措置としてディーゼル発電機の試運転を実施して健全性を確認する運用 <u>2号機のディーゼル発電機については、志賀発電所同様に保護装置(逆電力リレー)を設けているが、時間内に出力上昇が可能なよう保護装置動作時間に余裕をもたせた設計</u> (参考) 2号機のディーゼル発電機は、A系、B系および高圧炉心スプレイ系の3台 	<ul style="list-style-type: none"> ディーゼル発電機並列時自動停止の主要因となる運転操作に焦点をあて、志賀の事象のみならず、他社の自動停止事象を調査し、系統への並列時における操作手順を明確にするなど、より確実な運転操作に資する手順を反映する。 【当社の対応】 ➤ 手順書記載の見直し(明確な操作目標の追記)を行う。

項目	志賀原子力発電所	島根原子力発電所2号機	原子力事業者 検証結果
<p>13. 使用済燃料貯蔵プール水の床面への飛散</p>	<p>(1号機)</p> <ul style="list-style-type: none"> 地震に伴い使用済燃料貯蔵プール水の床面への飛散が発生 保有水量1,250m³に対して、飛散した量は約0.095m³ (プール水位低下量 0.8mm 相当)であり、使用済燃料の冷却機能に影響なし <p>(2号機)</p> <ul style="list-style-type: none"> 地震に伴い使用済燃料貯蔵プール水の床面への飛散が発生 保有水量2,310m³に対して、飛散した量は約0.326m³ (プール水位低下量 1.3mm 相当)であり、使用済燃料の冷却機能に影響なし 	<ul style="list-style-type: none"> 基準地震動S_sを用いて評価した燃料プールのスロッシング※量(180m³)が飛散した場合でも、高さ0.5mの堰内に留まるため安全機能には影響なし (プールの保有水量約1,600m³に対し、飛散量180m³は水位低下量約1.1mに相当) スロッシングにより水位が低下した場合でもプール水温が保安規定に定める65℃となるまでに残留熱除去系による給水、冷却が可能であり使用済燃料の冷却機能に影響なし <p>※ 容器内の液体が外部からの比較的長周期な振動によって揺動すること。</p>	<ul style="list-style-type: none"> スロッシングによりプール水位はほとんど変化しておらず、使用済燃料の冷却等の原子力安全確保の観点から問題はなく、新たな知見は抽出されなかった。

項目	志賀原子力発電所	島根原子力発電所2号機	原子力事業者 検証結果
<p>14. 1号機燃料 プール冷却 浄化系ポン プ停止</p>	<ul style="list-style-type: none"> 志賀1号機燃料プール冷却浄化系ポンプが地震に伴い一時的に停止 停止原因は、地震によるスキマサージタンクの水位低下を検知したことに伴って、ポンプ保護のために自動停止したものと推定 速やかに(約40分で)復旧し、プール水温は29.5℃でポンプ停止前から変化なし 	<ul style="list-style-type: none"> 燃料プール冷却ポンプが停止した場合、残留熱除去系(ポンプ、熱交換器等)で燃料プールの冷却を実施 さらに、プール水が蒸発し、水位が下がる場合には、過酷事故対策として予め設置している注水ラインを用いて、建物外から大量送水車等を利用して、燃料プールに注水することで燃料の冷却を実施 <p>(参考)</p> <ul style="list-style-type: none"> 現在は、島根1, 2号機ともに原子炉停止後10年以上が経過しており、プールに保管している使用済燃料は十分に冷却されているため、燃料プール冷却ポンプが停止してもプール水温上昇は軽微 	<ul style="list-style-type: none"> 志賀1号機の燃料プール冷却浄化系ポンプは一時的に停止したが、速やかに(約40分)復旧しており原子力安全の確保に影響はなく、新たな知見は抽出されなかった。 なお、スキマサージタンク水位低下による燃料プール冷却浄化系ポンプ停止は設計どおりにインターロックが作動したものであった。

項目	志賀原子力発電所	島根原子力発電所2号機	原子力事業者 検証結果
<p>15. 2号機使用 済燃料貯 蔵プール 内保管機 器が落下</p>	<ul style="list-style-type: none"> 志賀2号機使用済燃料貯蔵プール内に保管してあった原子炉冷却材再循環ポンプの検査装置の一部が使用済燃料貯蔵プールの底部に落下 いずれも燃料から離れた位置(約4m)に落下していることから、燃料貯蔵プール内の使用済燃料・冷却機能とも影響はなし 	<ul style="list-style-type: none"> 島根2号機の燃料プールには同様の検査装置なし (志賀2号機の炉型はABWRであり、圧力容器内に再循環ポンプがあるため、点検用機器を燃料プールに保管) また、以下の設備は地震によって使用済燃料貯蔵ラック(使用済燃料)に衝突し波及的影響を及ぼすかどうかを評価した結果、波及的影響はないことを確認済 <評価対象機器> <ul style="list-style-type: none"> ➤ 原子炉建物天井クレーン ➤ 燃料取替機 ➤ 制御棒貯蔵ハンガ ➤ チャンネル着脱装置 ➤ チャンネル取扱ブーム <p>【別紙4-1参照】</p>	<ul style="list-style-type: none"> 志賀で落下した使用済燃料貯蔵プール内保管物品と同様な構造の機器類の有無を確認するため、使用済燃料貯蔵プール廻りの現場確認を実施する。 対象機器があった場合は、各社にて燃料への異物混入防止対策を検討し、必要な対策を実施する。 <p>【当社の対応】</p> <ul style="list-style-type: none"> ➤ 燃料プール廻りの現場確認を実施する。対象機器があった場合は、落下防止対策を検討し、必要な対策を実施する。

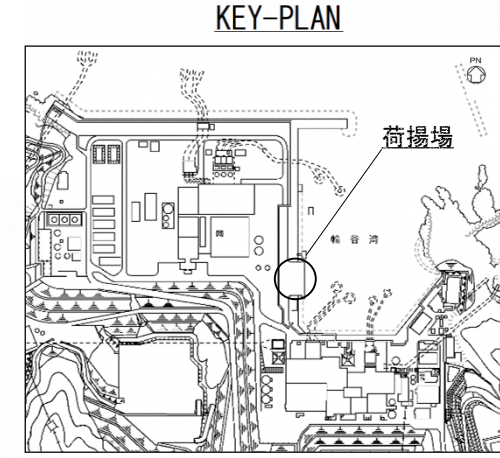
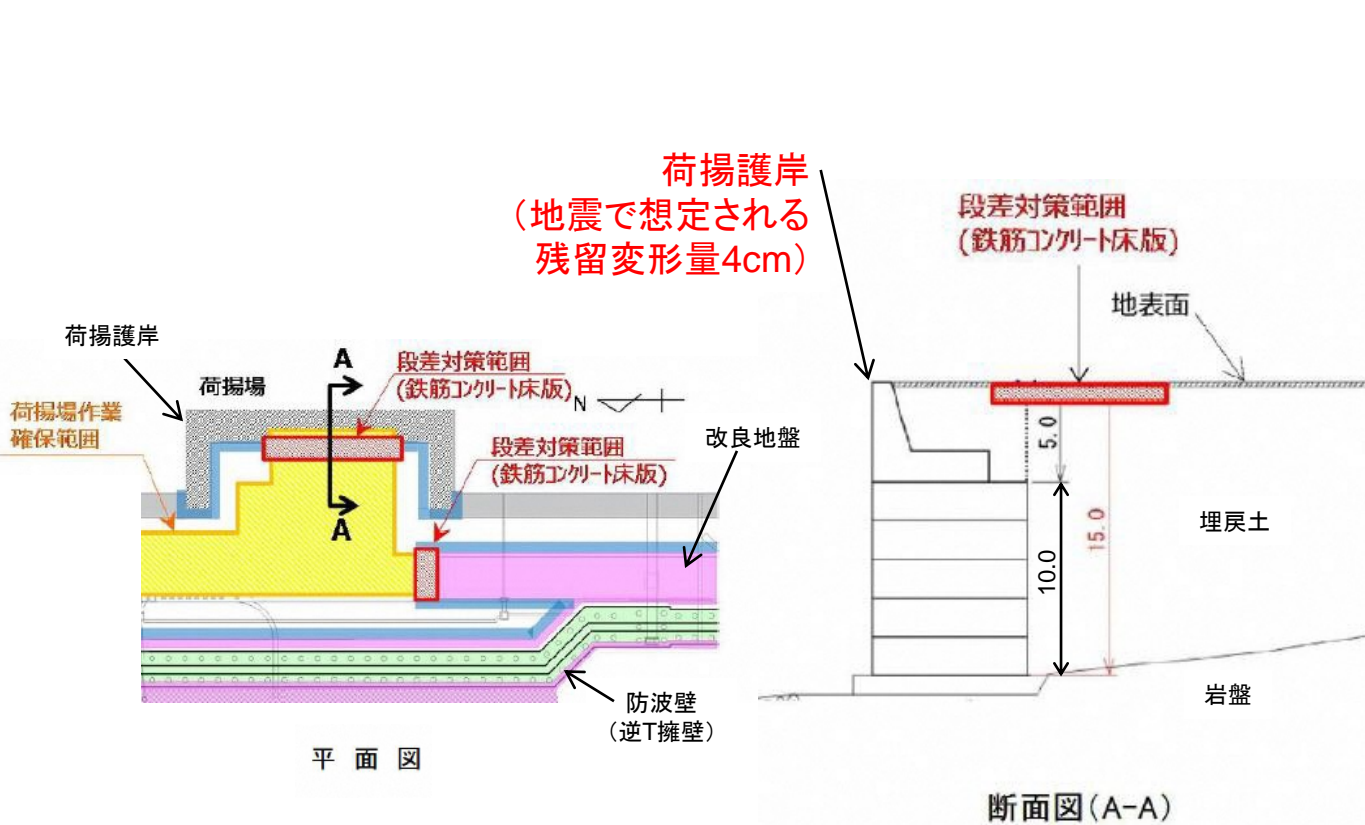


※ 軽量で上位クラス施設に波及的影響を及ぼすおそれがない下位クラス施設(例:燃料プール温度計)については記載していない

項目	志賀原子力発電所	島根原子力発電所2号機	原子力事業者 検証結果
<p>16. 構内道路 で段差が 発生</p>	<ul style="list-style-type: none"> 高圧電源車のアクセスルートに3箇所段差が発生（通行に支障なし） 	<ul style="list-style-type: none"> アクセスルートのうち地中埋設構造物（地下ダクト等）の損壊等により段差の発生が想定される箇所については、可搬型設備の通行に支障がないよう損壊対策等（例：H形鋼の敷設）を実施 上記対策の実施により、重大事故時に可搬型設備が通行するアクセスルートは、地震時においても段差による影響を受けない通行可能なルートを確保 万一、想定を上回る段差が発生した場合は、迂回又はホイールローダによる段差箇所の復旧により、通行性を確保 可搬型設備は構内に分散して配置し、通行するアクセスルートは複数ルートを確認していることから、万一、アクセスルートの一部区間が通行できない場合も、他のルートを使用することで可搬型設備による事故対応は可能 	<ul style="list-style-type: none"> アクセスルートについては、不当沈下、陥没等、地震時の影響を考慮した対策を実施済みであり、今回の事象を踏まえた新たな知見は抽出されなかった。

項目	志賀原子力発電所	島根原子力発電所2号機	原子力事業者 検証結果
<p>17. 物揚場の コンクリート 舗装部の 段差が 発生</p>	<ul style="list-style-type: none"> 物揚場のコンクリート舗装部において、地震の影響により段差が発生 	<ul style="list-style-type: none"> 荷揚場のコンクリート舗装部において、地震の影響により一部に最大40cm程度の段差が発生する可能性を想定 段差が発生した場合、復旧作業(砕石敷設等)を行い段差を解消するが、これには一定の時間がかかることから、予め鉄筋コンクリート床版を設置し、荷揚場作業に係る車両・資機材退避の確実性を向上 荷揚護岸については、地震の影響による残留変形量は最大4cmであり、限界値※以下であることを確認しているため、荷揚場は地震後も使用可能 <p>※ 30cm (港湾の施設の技術上の基準・同解説の係留施設の耐震強化施設の限界値を参考に設定)</p> <p>【別紙5-1参照】</p>	<ul style="list-style-type: none"> 前項と同じ

別紙5-1 【島根】荷揚場の段差対策



箇所	境界部における埋戻土の層厚差 (m)	段差高さ (cm) =埋戻土層厚 × 3.5%※	最大段差高さとして評価 (cm)
荷揚場A-A断面	10.0	35	40

※文献および土質試験に基づき設定した、地盤の液状化等による沈下率

項目	志賀原子力発電所	島根原子力発電所2号機	原子力事業者 検証結果
<p>18. 油の海面 への流出</p>	<ul style="list-style-type: none"> • 1月7日、発電所前面の海面上に油膜(5m×10m)を確認、中和・回収等を実施 • 原因は、変圧器絶縁油の漏えいが発生した際、噴霧消火設備の作動により絶縁油が飛散し、その後の降雨で側溝等を通じ前面海域に流れたと推定 • 1月10日、新たに発電所前面の海面上に油膜(100m×30m、推定約6リットル)を確認、海岸部にオイルフェンスを設置 	<ul style="list-style-type: none"> • 海上へ油等が漏えいした際の措置として、海上へのオイルフェンス展開および油回収作業の実施 	<ul style="list-style-type: none"> • 検討項目になし

項目	志賀原子力発電所	島根原子力発電所2号機	原子力事業者 検証結果
<p>19. 1号機タービン補機冷却水系サージタンクの水位低下</p>	<ul style="list-style-type: none"> 志賀1号機タービン補機冷却水系サージタンクの水位低下を確認 調査の結果、原子炉建屋、タービン建屋の換気空調系の冷却コイルから冷却水が漏洩していることを確認し、弁等を閉止することにより漏えいは停止 	<ul style="list-style-type: none"> 原子炉建屋およびタービン建屋の換気空調系※1の外気処理装置には冷却水を通水していないため、同様の漏えいは生じない タービン補機冷却系※2に漏えいが生じた場合には、サージタンクの水位低下により確認可能 <p>※1 建屋内の室温を調節・換気する設備</p> <p>※2 タービン建屋内の機器を冷却する設備</p>	<ul style="list-style-type: none"> 耐震クラスの低い配管等からの漏えいについては、地震により想定される設備故障であり、今回は漏えい対応（漏えいの検知、現場確認、漏えい個所特定、隔離操作）にも問題はないことから、新たな知見は抽出されなかった。

項目	志賀原子力発電所	島根原子力発電所2号機	原子力事業者 検証結果
20. 1号機純水タンクの水位低下	<ul style="list-style-type: none"> • 志賀1号機純水タンクにおいて、7.3 リットル／分（438 リットル／時）程度の水位の低下があることを確認 • 漏えい量は純水の製造能力（20,000 リットル／時）に比べてわずかであることから、発電所の冷却機能には影響なし • 使用済燃料貯蔵プールの補給等には他のタンクの水を使用しており、使用済燃料貯蔵プールの冷却機能に影響なし 	<ul style="list-style-type: none"> • 原子炉注水、格納容器スプレイおよび燃料プールへの補給用の水源は、純水タンクではなく他のタンク等の水を使用することを基本とするため、純水タンクの水位低下による発電所の冷却機能への影響なし 	<ul style="list-style-type: none"> • 前項と同じ

項目	志賀原子力発電所	島根原子力発電所2号機	原子力事業者 検証結果
<p>21. 建屋のジョイントカバーが脱落</p>	<ul style="list-style-type: none"> 1号機廃棄物処理建屋と2号機 廃棄物処理建屋を接続するゴム製のシール部材（エキスパンション）を覆う金属製のカバーが脱落 当該のシールカバーはシール部材の劣化防止用の部品であり、シール部材自体に損傷がないことを確認 	<ul style="list-style-type: none"> 島根2号機も建物間に同様の金属製カバーを設置しており、地震時に脱落する可能性はあるが、このカバーはシール部材の劣化防止用の部品であり、脱落しても直ちに問題となることはない 	<ul style="list-style-type: none"> 検討項目になし

項目	志賀原子力発電所	島根原子力発電所2号機	原子力事業者 検証結果
<p>22. 2号機低圧タービンの警報発生</p>	<ul style="list-style-type: none"> • 志賀2号機低圧タービン停止中において「伸び差大」警報が発生 • スラスト軸受箱の浮き上がりやボルトの緩み等を確認 • 低圧タービン(A)の動翼と静翼との接触痕を確認 • 高圧タービンの動翼と静翼との接触痕を確認 • スラスト軸受のシールリングの変形およびタービン伸び差計の破損等を確認 • 発電機回転検出器および回転検出用ギアの損傷、発電機スラストキー固定ボルトの折損を確認 	<ul style="list-style-type: none"> • 島根2号機においても、タービンとケーシング(カバー)が蒸気の熱等により膨張し、タービンの羽根とケーシングが接触・破損することを防止するため、タービン軸とケーシングの伸縮の差を計測するものとして同様の警報を設定 • なお、タービン停止中に警報が発生した場合は、警報の発生要因に応じたタービン、ケーシング、計器等の健全性確認を実施 • 島根2号機にもスラスト軸受箱が設置されているが、浮き上がりやボルトの緩み等が確認された場合は、点検・補修を実施 	<ul style="list-style-type: none"> • 検討項目になし

項目	志賀原子力発電所	島根原子力発電所2号機	原子力事業者 検証結果
<p>23. 1号機制御棒駆動機構ハウジングが落下した場合に支持する部品の脱落</p>	<ul style="list-style-type: none"> 1号機制御棒駆動機構ハウジングが落下した場合に支持する部品の脱落 （当該部品は、制御棒駆動機構を支持するものでなく、制御棒駆動機構ハウジングが落下した場合に支持するよう念のために設置されていることから、制御棒駆動機構の機能に影響はない） 脱落した部品は回収して組込み済み 	<ul style="list-style-type: none"> 万が一、当該部品が落下しても制御棒駆動機構の機能には影響ないが、下部にある機器への影響を考慮して、落下対策を検討中 	<ul style="list-style-type: none"> 据付管理や構造の見直し等により構成部品が脱落しない対策を実施する。 【当社の対応】 ➤ 据付管理や構造の見直しにより構成部品が脱落しない対策を実施する。

項目	志賀原子力発電所	島根原子力発電所2号機	原子力事業者検証結果
<p>24. 発信情報の訂正</p>	<ul style="list-style-type: none"> 「火災発生の際の誤情報」、「津波による取水槽内の水位変動情報の訂正」、「変圧器からの絶縁油の漏れ量の訂正」等があった 	<ul style="list-style-type: none"> 当社設備で災害が発生した場合においても、地域の皆さまへ迅速かつ正確に発電所の状況をお伝えできるよう、情報発信に係る日頃の訓練を積み重ね、対応能力の向上に努める 	<ul style="list-style-type: none"> 電事連において情報収集や情報発信に関する標準的なガイドを作成、水平展開する。 本ガイドを各社が活用し、現状のルール・体制等を検証し、必要に応じ、各社改善を図る。 情報発信について、各社はステークホルダーの要求を踏まえた情報発信を徹底・継続する。 <p>【当社の対応】</p> <ul style="list-style-type: none"> ➤ 「現場状況の確認」においては、電事連において作成される標準的なガイドを活用し、現状のルール・体制等を検証し、必要に応じ改善を図るとともに、教育・訓練を実施していく。 ➤ 「情報発信」においては、ステークホルダーの要求を踏まえた情報発信の徹底を行う。